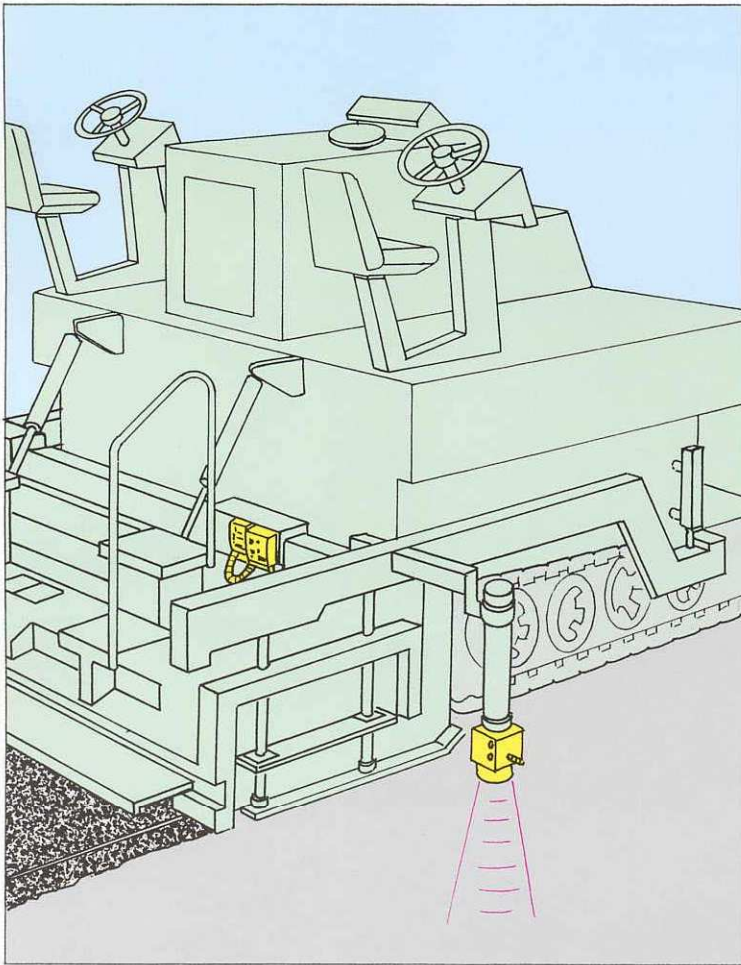


舗装厚自動制御機器に

超音波式 } どちらでも使える  
従来グレード式 }

# コンビグレード

## COMBI GRADE



超音波式



従来グレード式

### 特長

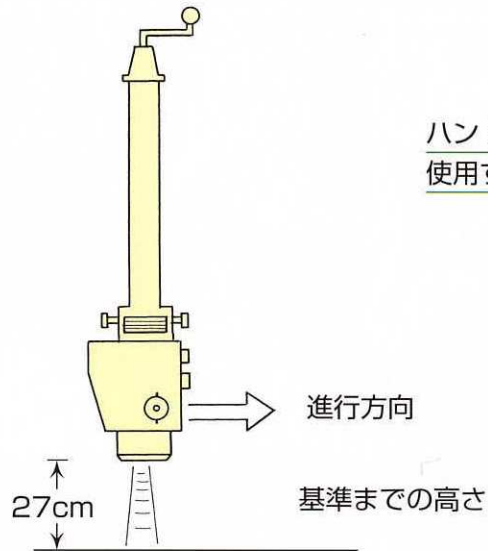
- ◎超音波式と従来グレードの機能を併せ持っています。
- ◎超音波式グレードと従来グレード式はスイッチで切替え出来ます。
- ◎フィニッシャーとの取り合い寸法、接続は従来グレードと全く同じです。
- ◎附属品も全て従来グレードと共通に使用出来ます。

# 超音波式 (SONIC) で使用方法

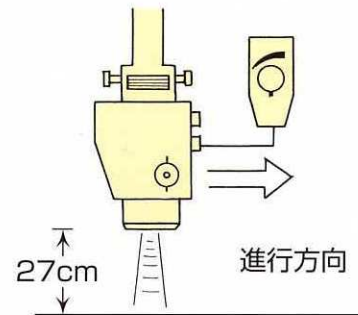
1. ON-STANDBYスイッチをSTANDBYにします。
2. SONIC-GRADE切替えスイッチをSONICにします。
3. パワー・ケーブルでコントローラーとフィニッシャーを接続します。
4. 感度 (SENSITIVITY) を5~7にセットします。
5. ハンドセットを使用する場合はハンドセットのノブを中央にセットし、コントローラーに接続します。  
コントローラーの取り付け高さは下図を参照して下さい。  
記) ハンドセットなしでもコントローラーは使用出来ます。



ハンドセットを  
使用しない場合



ハンドセットを  
使用する場合



6. ホルダー・サポートを調整し、ニュートラルを出します。(UP、DOWN両方のランプが消える位置)
7. ON-STANDBYスイッチをONにします。
8. 舗装中、舗装厚を変える場合はハンドセットのノブを回すか、ホルダー・サポートを回します。  
記) SONIC部が汚れた場合は、布に軽油を浸しSONIC部を拭いて下さい。

日本代理店

 **JEMCO**  
**日本ゼム株式会社**

〒143-0016 東京都大田区大森北1-28-6 ゼムコビル  
TEL.03-3766-2671 FAX.03-3762-4144