

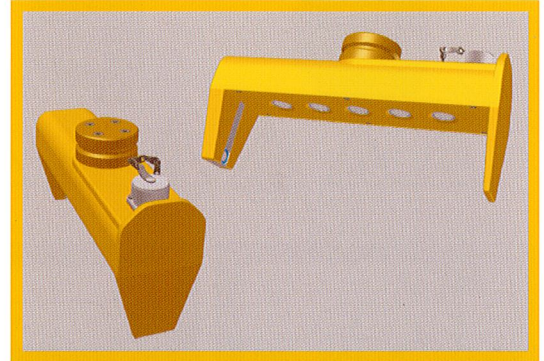
次世代型 超音波センサによる舗装厚自動制御システム

(独)MOBA社製

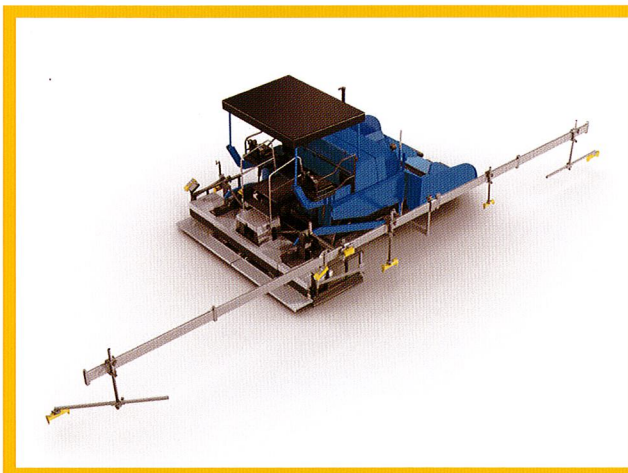
Moba-matic II モバ マティック



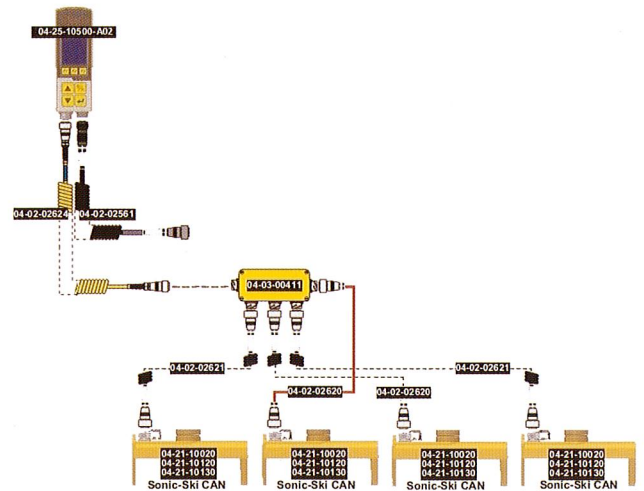
デジタルコントローラ



ソニックスキープラス



ビッグスキー(4個平均)



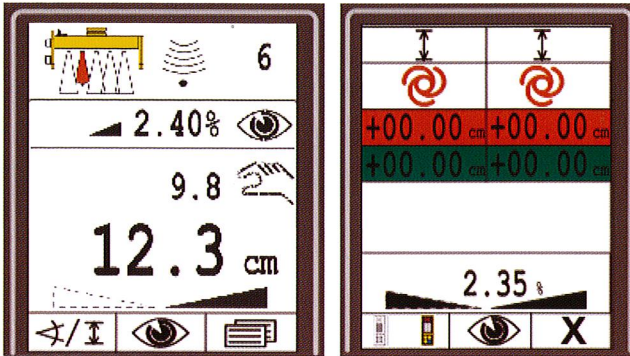
特長

- * 簡単取扱 (4つのキー, 大きなカラーディスプレイ)
- * 全ての油圧タイプに適合 (個々のパラメータ設定が可能)
- * CAN タイプ (複数のセンサを同時に接続し、コントローラで選択が可能)

- * 豊富なセンサ 組合せ
 - 超音波センサ
 - レーザレシーバ
 - ワイヤロープセンサ
 - ロータリーセンサ
 - ビッグスキー
 - 3D



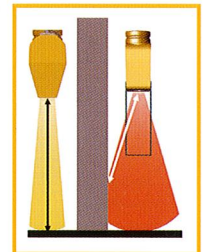
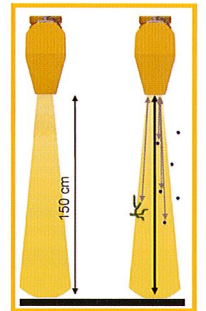
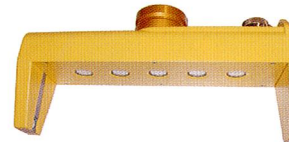
モバマティック II デジタルコントローラ



- ・ 調光可能なカラー液晶とLEDバックライト付のキー(ボタン)
- ・ 判りやすいイラスト、シンボル表示
- ・ ファンクションキーで簡単に設定
- ・ 設定値/実測値の両方を表示
- ・ 特殊エラーメッセージを表示
- ・ 他センサの実測値を常時表示
- ・ 他方のセンサの制御が可能 (G + G + S 接続時のみ)
- ・ 4個のセンサでのビッグスキー

ソニックスキー プラス

- ・ 更にパワフルになったセンサ
路盤検出 150cmまで
丁張り検出 100cmまで
- ・ 各センサは5つのエコーを検出し
小さいエコー(小枝、草、水滴)は無視する
- ・ 狭い超音波照射角
障害物に近いところでも作業可能
- ・ CANと従来のPWMの両方の接続が可能
- ・ 複数台接続してビッグスキーとして使用可能



日本代理店  **JEMCO**

日本ゼム株式会社

〒143-0016 東京都大田区大森北1-28-6 ゼムコビル
TEL.03-3766-2671 FAX.03-3762-4144
<http://www.jemco-e.co.jp/>